

COMUNE DI PIETRACAMELA

Provincia di Teramo
REGIONE ABRUZZO

CIG: 682577795D

CUP: D61B16000300004

**RIPRISTINO FUNZIONALITA' CAMPEGGIO "JARKHUN" CON REALIZZAZIONE
PIAZZOLE DI SOSTA PER CAMPER – RISTRUTTURAZIONE SERVIZI IGIENICI
ESISTENTI**



PROGETTO ESECUTIVO

IE 04.0

IMPIANTO FOGNARIO

Pietracamela lì, 15.12.2016

Il Progettista

(Pagnottella Arch. Luana)

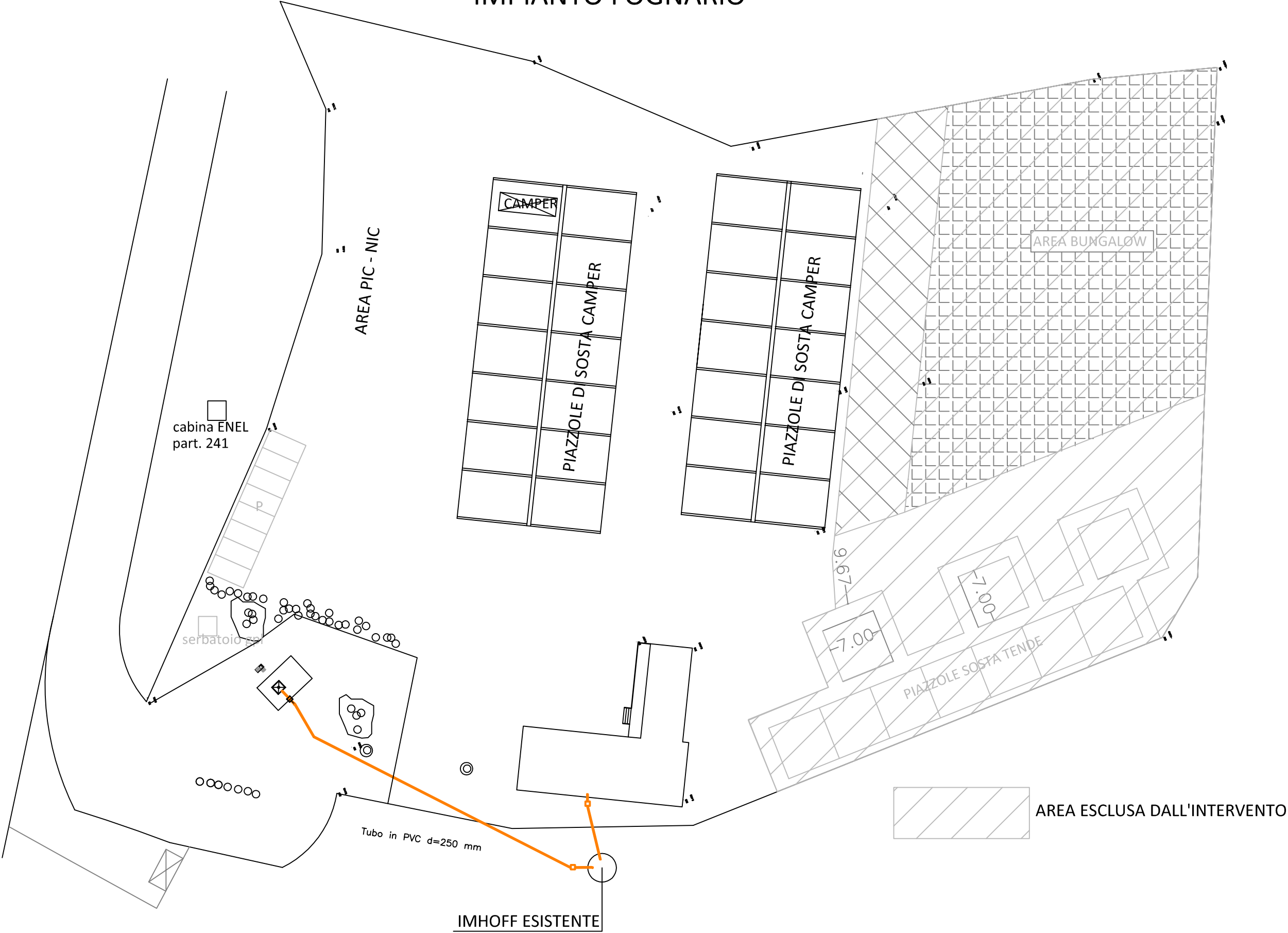
Il R.U.P.

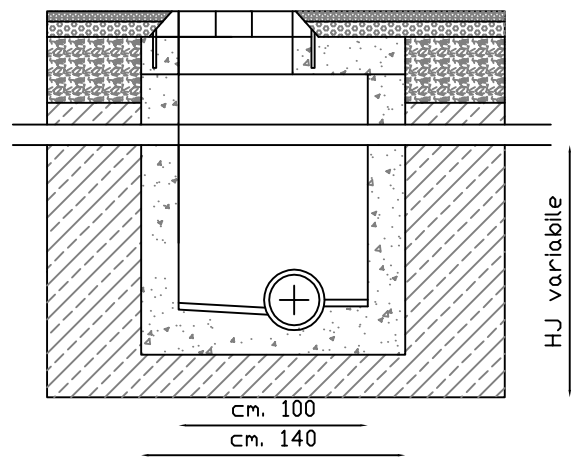
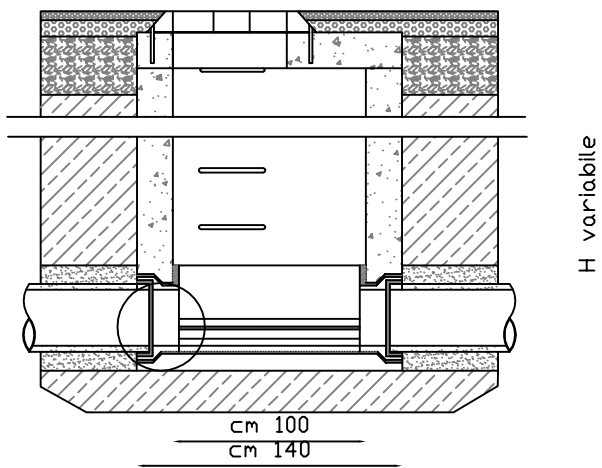
(Turla Arch. Domenico)

Il Sindaco

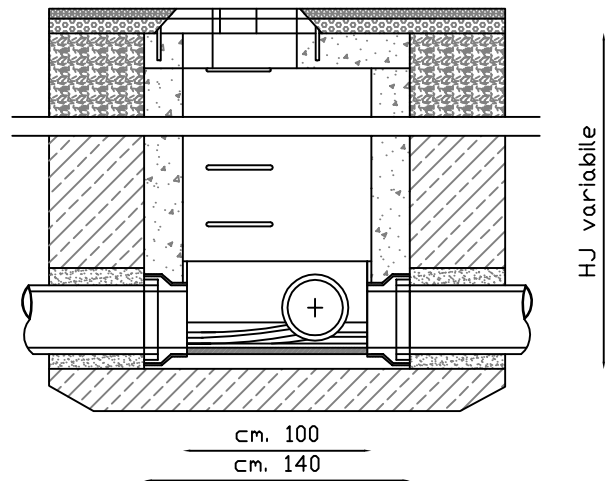
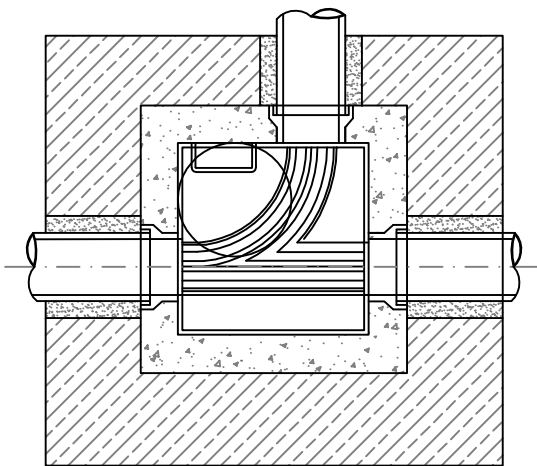
(Petraccia Dott. Michele)

PLANIMETRIA GENERALE IMPIANTO FOGNARIO

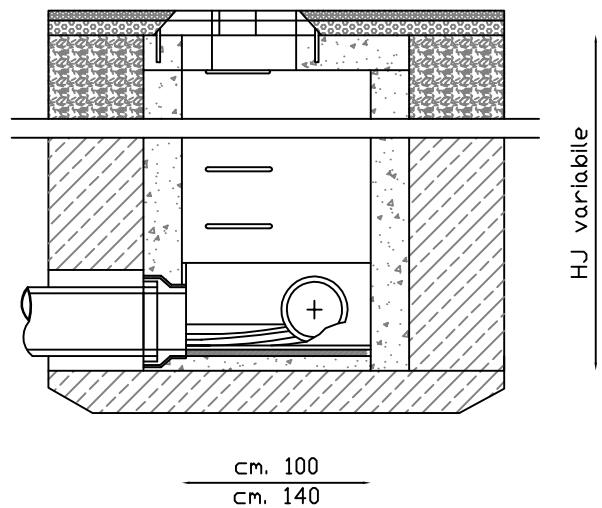
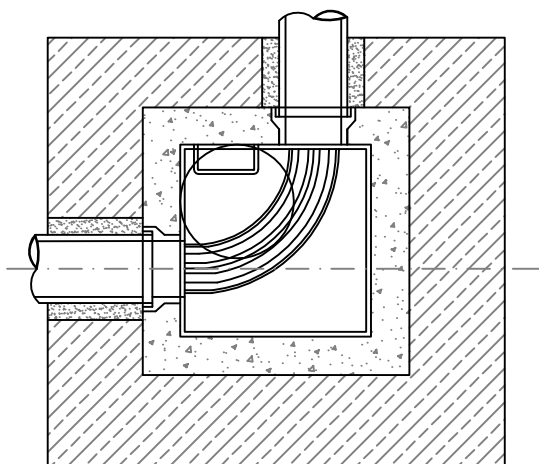




Pozzetto di ispezione in linea – Immissione caditoia



Pozzetto di ispezione a tre vie – Immissione



Pozzetto di ispezione a due vie – Immissione